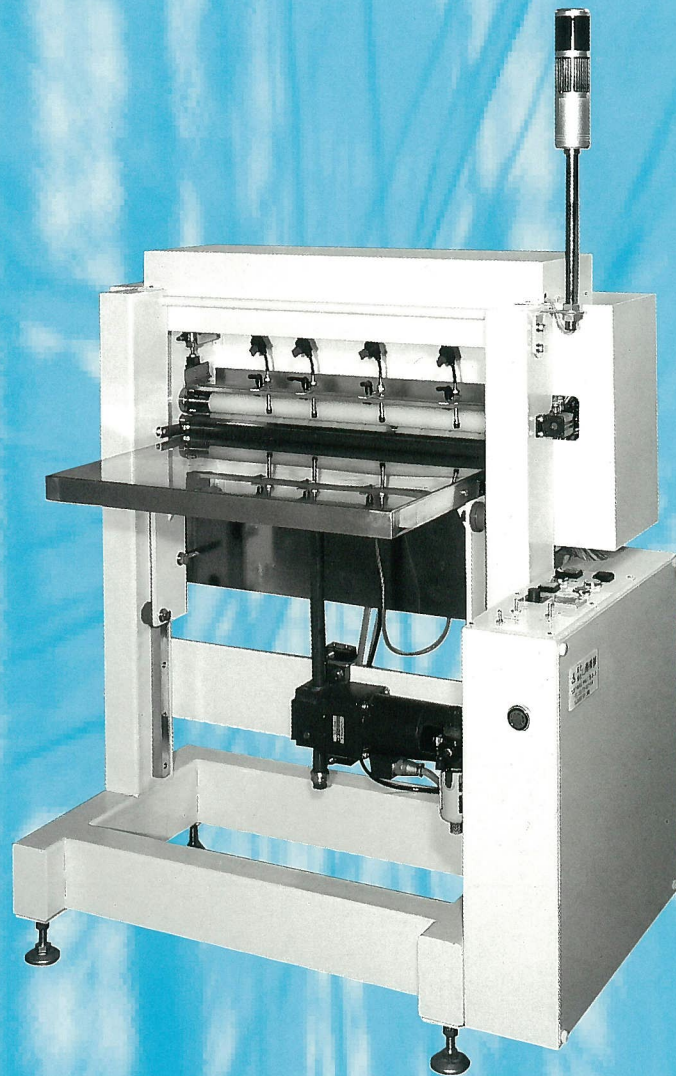


# プリント基板積載式投入機

場所を取らず小物多列投入に最適な高速機

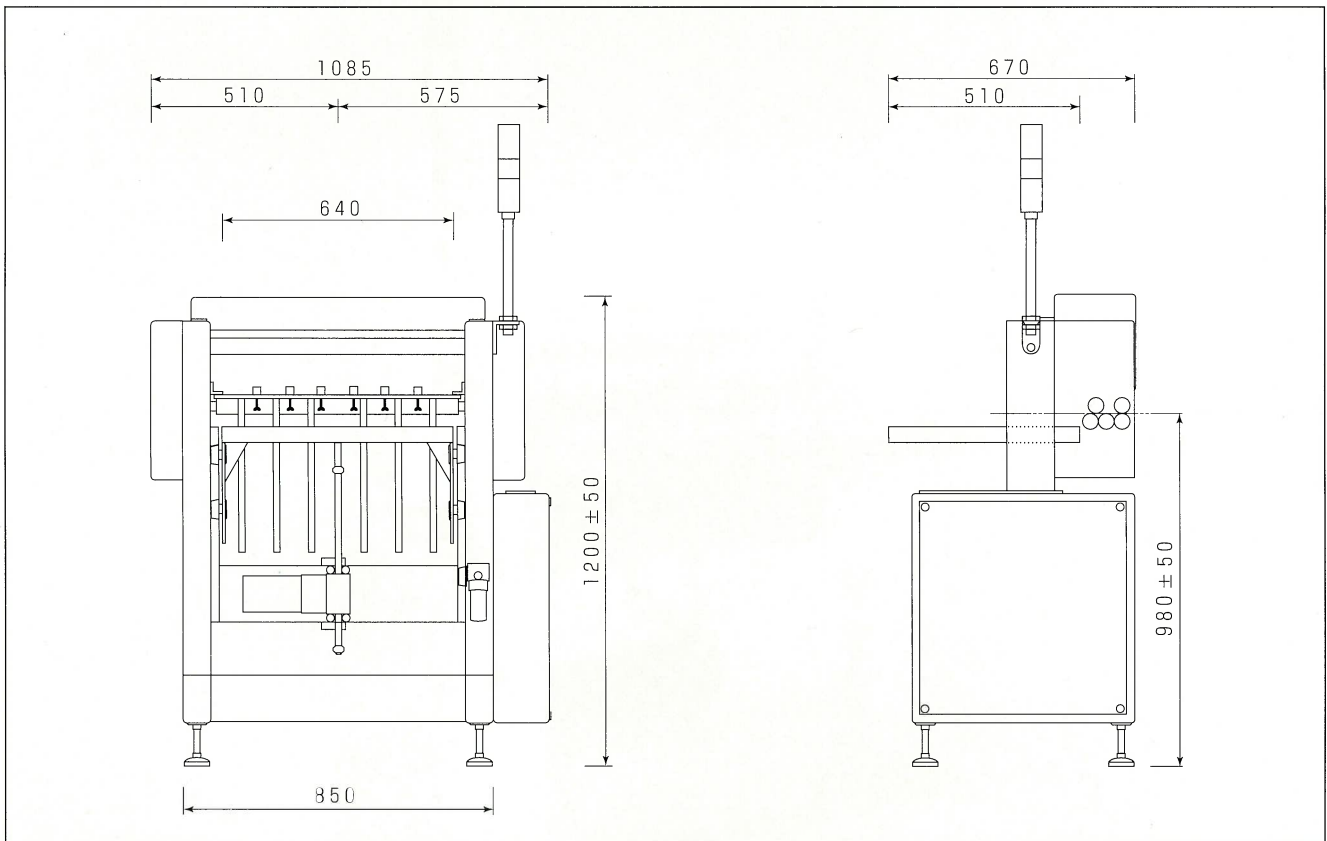
B-02-600W型



YAMAGATA.CO.,LTD.

◆仕 様

積 載 枚 数	180枚/1.6t (約300mm)
基 板 サ イ ズ	最小50×80mm (吸着パット8φ使用) 最大600×600mm (吸着パット15φ使用)
基 板 板 厚	0.5t～
基 板 投 入 列 数	1～5列 (ワンタッチ調整 ガイドバー付)
コ ン ベ ア ー 速 度	0～5m/min (可変速)
投 入 タ ク ト	4秒/枚
運 転 ・ 警 報 表 示	2段式パトライト
電 源	単相200V 50/60Hz 90W
工 ー ア 源	4kgf/cm <sup>2</sup> 60ℓ/min以上



※本カタログのデザインや仕様は改良のため変更することがあります。

プリント配線基板用諸機械  
製版用腐蝕機械の設計製作



株式会社 山 縣 機 械

〒537-0003 大阪市東成区神路1丁目4番4号

TEL (06)6976-0015 (代表)

FAX (06)6976-1866